

MASTERCOOK

MANUALE D'USO

| HUIQ22GL2S2M4T6J16-T

BBQ A GAS POP

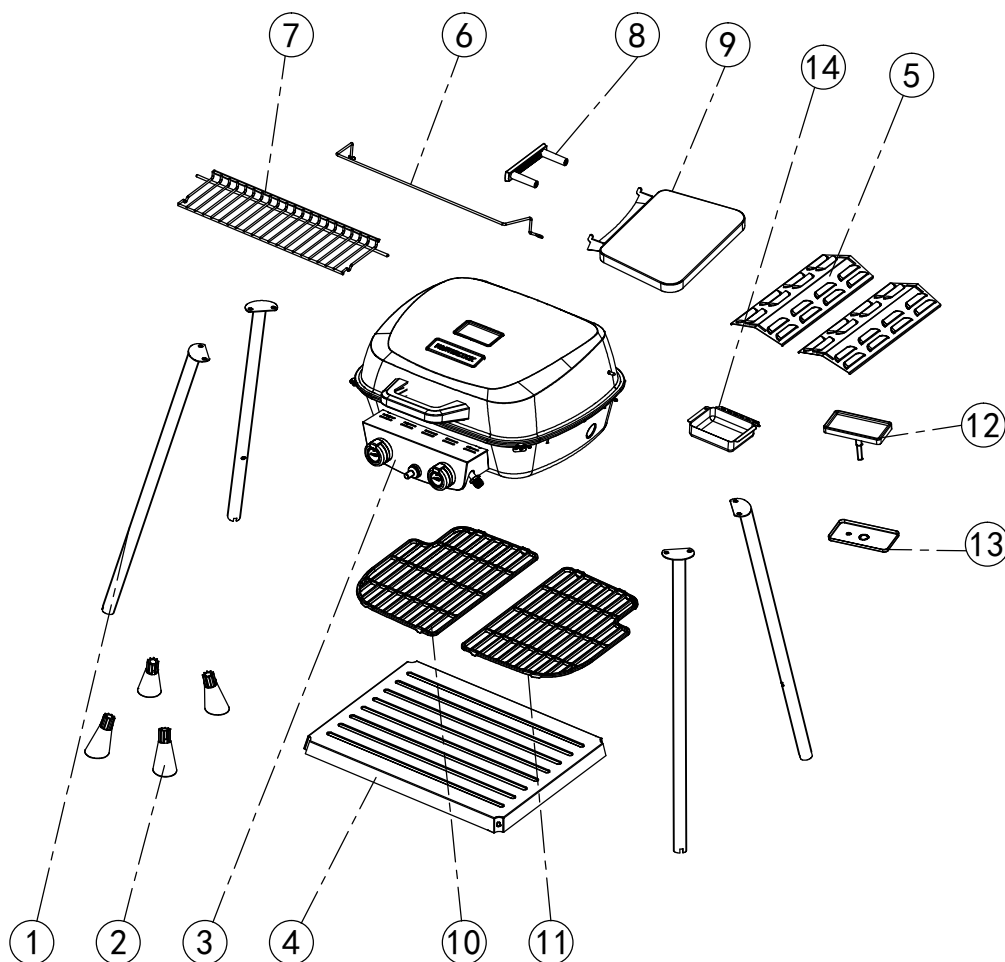
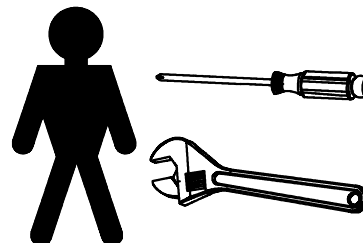
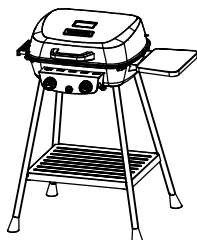






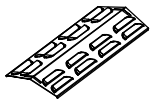

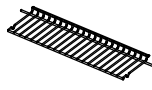
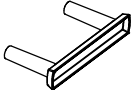
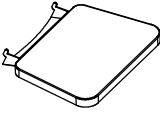




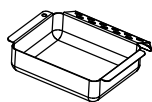
Adresses sur quefairedemesdechets.fr

Importato da:
Brigest SRL
Via Lecce snc
73024 Maglie (Lecce) Italy
P.IVA: 03648000754
info@brigos.com
Made in PRC

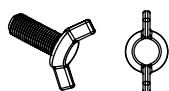
ISTRUZIONI DI MONTAGGIO

HUIQ22GL2S2M4T6J16-T

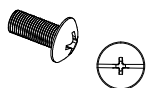


① *4 	② *4 	③ *1 	④ *1 	⑤ *2 	⑥ *1 
⑦ *1 	⑧ *1 	⑨ *1 	⑩ *1 	⑪ *1 	⑫ *1 
⑬ *1 	⑭ *1 				

Elenco dei componenti



A Bullone M5 (12pcs)



B Bullone M6 (2pcs)

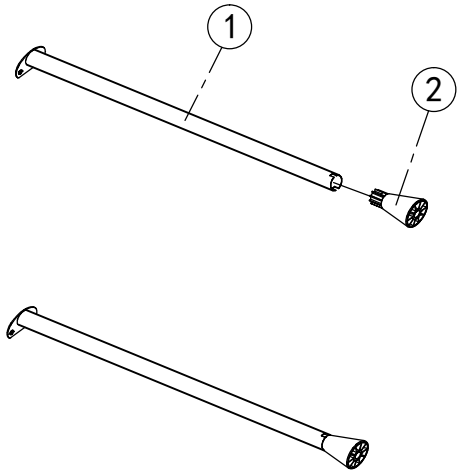


C Rondella elastica Ø6 (2pcs)

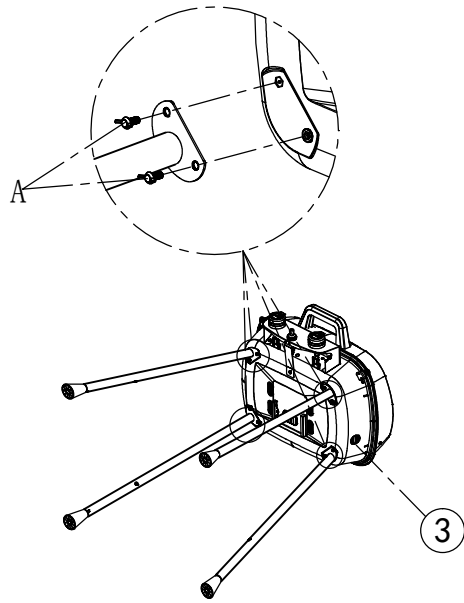


D Rondella piana (1pcs)

1

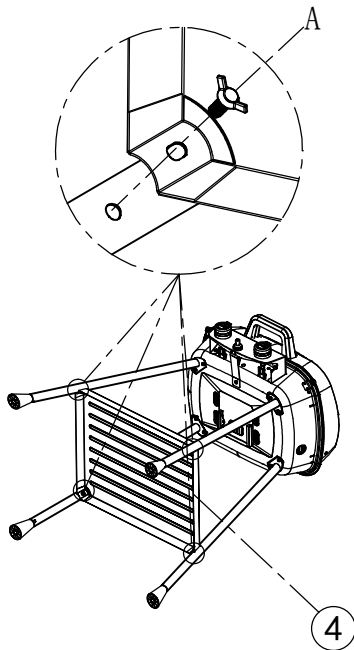


2

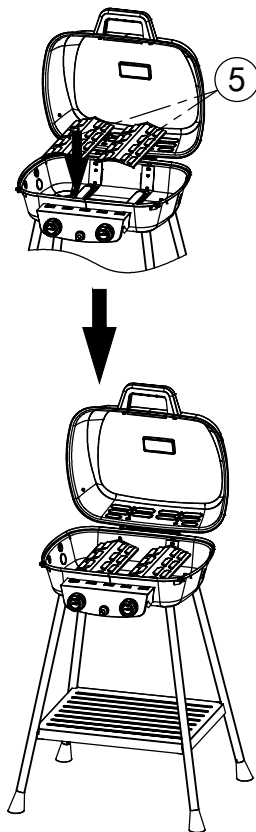


A		8PCS
---	--	------

3

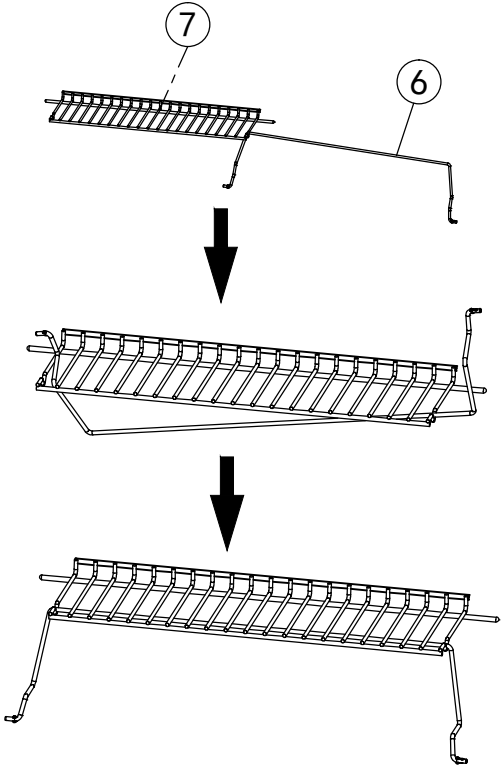


4

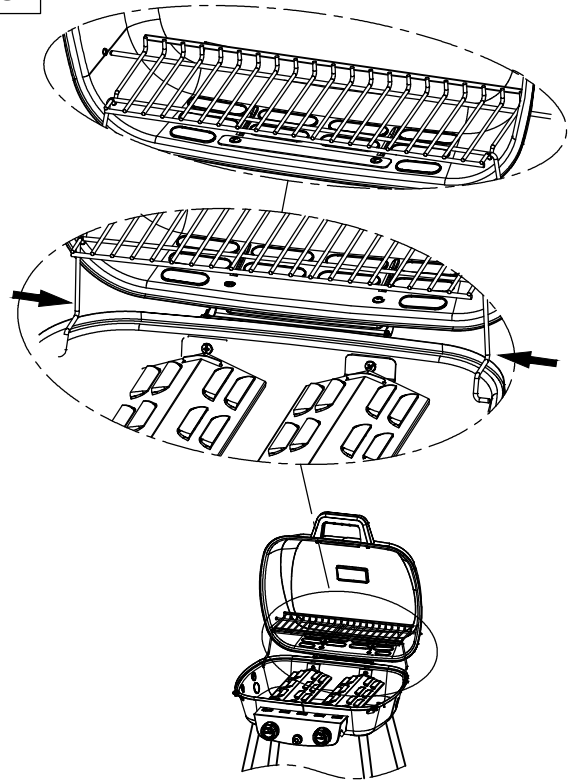


A		4PCS
---	--	------

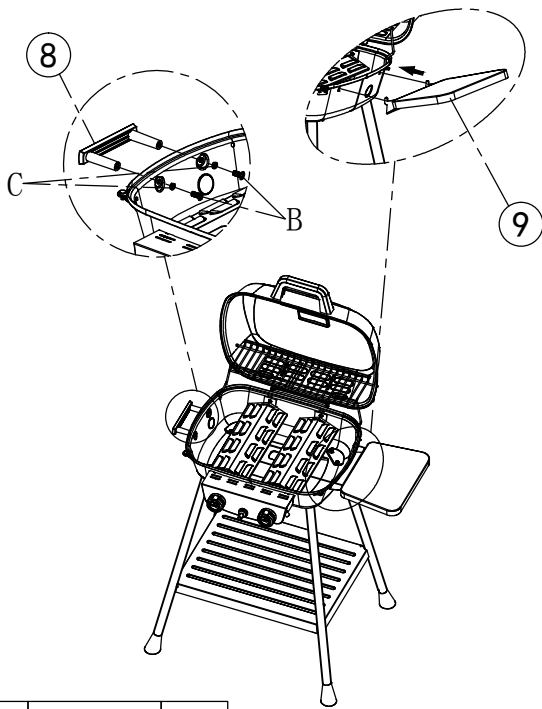
5



6

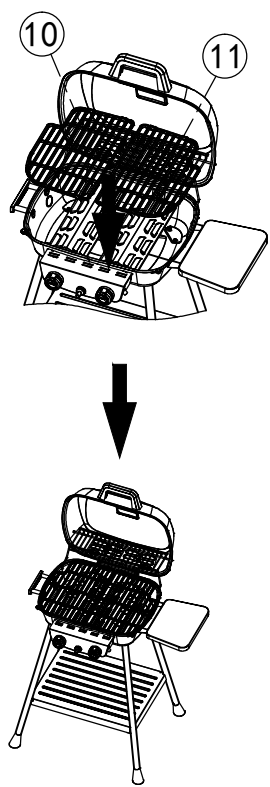


7

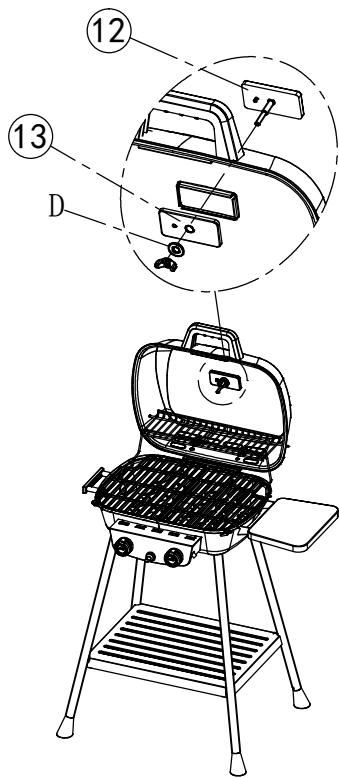


C		2PCS
B		2PCS

8

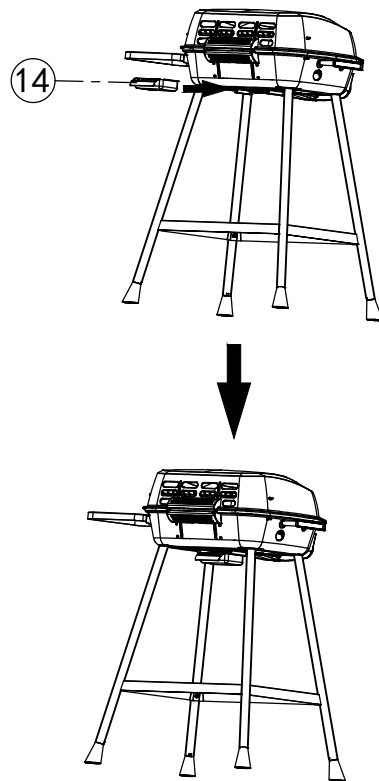


9



D	⊙		1PCS
---	---	--	------

10



11

12

DG13/DG14/DG15

ISTRUZIONI PER L'USO PER GRILL A GAS DA ESTERNO

CONSERVARE QUESTE ISTRUZIONI
PER RIFERIMENTO FUTURO

**QUESTA GRIGLIA A GAS È
PROGETTATA SOLO PER USO
ESTERNO**

**IMPORTANTE: LEGGERE TUTTE LE ISTRUZIONI E LE OPERAZIONI PRIMA DI
UTILIZZARE QUESTA UNITÀ.
SEGUIRE TUTTI I PASSAGGI IN ORDINE. NON PERMETTERE MAI AI BAMBINI DI
UTILIZZARE QUESTA UNITÀ.**

Avvertenze:

Da utilizzare solo all'aperto.

Leggere le istruzioni prima di utilizzare l'apparecchio.

Le parti accessibili potrebbero essere molto calde, tenere lontani i bambini piccoli.

Non spostare l'apparecchio durante l'uso.

Dopo l'uso, chiudere l'alimentazione del gas dalla bombola.

Qualsiasi modifica all'apparecchio può essere pericolosa.

Le parti sigillate dal produttore o dal suo agente non devono essere modificate dall'utente.

Non modificare l'apparecchio

Attenzione:

Alcune parti di questo apparecchio diventano molto calde,
prestare particolare attenzione in presenza di bambini o anziani.

Per la vostra sicurezza:

Non conservare o utilizzare benzina, carburanti mentolati o altri vapori e liquidi infiammabili nelle vicinanze di questo o di altri apparecchi.

Non accendere mai un barbecue a gas con benzina o liquidi simili!

Suggerimento: l'utente non dovrebbe modificare l'assemblaggio confezionato dal produttore.

Alcuni rivenditori di gas liquido potrebbero riempire le bombole di gas liquido per l'uso nel barbecue oltre la capacità massima consentita. Questo "riempimento eccessivo" può creare una situazione pericolosa. Riempire eccessivamente le bombole può generare una pressione eccessiva. Come dispositivo di sicurezza, la valvola di sicurezza delle bombole sfiaterà i vapori di gas per alleviare questa pressione eccessiva. Questi vapori sono combustibili e pertanto possono incendiarsi. Per ridurre questo pericolo, è necessario adottare le seguenti precauzioni di sicurezza:

A. Una volta riempito il serbatoio, assicurati di dire al fornitore di riempirlo non oltre l'80% della sua capacità totale.

B. Se possiedi o utilizzi un serbatoio di riserva extra, o hai un serbatoio scollegato, non dovresti mai riporlo vicino o sotto l'unità grill o la scatola riscaldante, o vicino a qualsiasi altra fonte di accensione o di calore.

USO E CARATTERISTICHE

Il barbecue è sicuro e facile da usare. Assicurati di utilizzare il barbecue solo alla pressione corretta per cui è progettato.

Il cibo può essere cotto sulla griglia di cottura con o senza coperchio chiuso. Dopo aver chiuso il coperchio per 5 minuti, è necessario aprirlo per 1 minuto per rilasciare il calore.

Con una vaschetta raccogli-grasso o un contenitore raccogli-grasso sotto la cassa.

Un'adeguata ventilazione è fondamentale per la combustione e l'efficienza del barbecue. Ciò garantirà la sicurezza dell'utente e delle altre persone nelle vicinanze dell'area in cui viene utilizzato l'apparecchio. Non utilizzare mai l'apparecchio in aree chiuse o coperte.

Quando la velocità del vento è superiore a 2 m/s, non utilizzare il barbecue a gas rivolto verso il vento.

L'apparecchio è progettato esclusivamente per l'uso all'aperto.

Attenzione! Le parti accessibili potrebbero essere molto calde. Tenere lontani i bambini piccoli.

Leggere le istruzioni prima di utilizzare l'apparecchio.

Non spostare l'apparecchio mentre è in uso.

Dopo l'uso, spegnere l'apparecchio tramite la valvola della bombola o il regolatore.

Qualsiasi modifica apportata all'apparecchio può rivelarsi pericolosa e causare lesioni personali o danni alla proprietà.

Le parti sigillate dal produttore o dal suo agente non devono essere manipolate dall'utente.

Qualsiasi modifica non autorizzata all'apparecchio invaliderà la garanzia dello stesso.

Non modificare l'apparecchio

Non montare mai il cilindro sotto il barbecue, sul ripiano di base, poiché ciò potrebbe causare gravi lesioni all'utente, ad altre persone e/o alla proprietà.

Utilizzare guanti protettivi quando si maneggiano componenti particolarmente caldi.

L'apparecchio non deve avere ostacoli sopraelevati, ad esempio alberi, arbusti o tetti inclinati. L'apparecchio deve essere installato con uno spazio libero di 1 m attorno.

L'apparecchio non deve essere utilizzato in prossimità di materiali infiammabili (prodotti a base di petrolio, diluenti o qualsiasi altro oggetto solido che riporti un'etichetta di avvertenza relativa alla presenza di sostanze infiammabili).


Dopo l'uso, chiudere la valvola della bombola del gas o del regolatore.

L'uso di questo apparecchio in ambienti chiusi può essere pericoloso ed è VIETATO.

1. Dati tecnici

Country of Destination	Appliance Category	Gas and Supply Pressure	Main Burner	Appliance name
			Injector Size Ø	DG13 Total Nominal Heat Inputs (Hs)
BE,CH,CY,CZ,ES,FR,GB,GR,IE,IT,LT,LU,LV,PT,SK,SI	I3+(28-30/37) <input checked="" type="checkbox"/>	Butane(G30) 28-30 mbar	0.86mm	6.0 kW 436g/h
		Propane(G31) 37 mbar	0.86mm	6.0 kW 428g/h
BE,CY,DK,EE,FI,HU,LT,NL,NO,SE,SI,SK,RO,HR,TR,BG,LU,MT	I3B/P(30) <input type="checkbox"/>	Butane/Propane 30 mbar	0.86mm	6.0 kW 436g/h
AT,CH,DE,SK	I3B/P(50) <input type="checkbox"/>	Butane/Propane 50 mbar	0.75mm	6.0 kW 436g/h
PL	I3B/P(37) <input type="checkbox"/>	Butane/Propane 37 mbar	0.82mm	6.0 kW 436g/h

Use Outdoors Only .
 Read the instructions before using the appliance.
 The gas cylinder should not be placed inside BBQ.
Warning : Accessible parts may be very hot. Keep young children away.

 0063-20

Country of Destination	Appliance Category	Gas and Supply Pressure	Main Burner	Appliance name
			Injector Size Ø	DG14
Total Nominal Heat Inputs (Hs)				
BE,CH,CY,CZ,ES,FR,GB,GR,IE,IT,LT,LU,LV,PT,SK,SI	I3+(28-30/37) <input checked="" type="checkbox"/>	Butane(G30) 28-30 mbar	0.86mm	9.0 kW 654g/h
		Propane(G31) 37 mbar	0.86mm	9.0 kW 642g/h
BE,CY,DK,EE,FI,HU,LT,NL,NO,SE,SI,SK,RO,HR,TR,BG,LU,MT	I3B/P(30) <input type="checkbox"/>	Butane/Propane 30 mbar	0.86mm	9.0 kW 654g/h
AT,CH,DE,SK	I3B/P(50) <input type="checkbox"/>	Butane/Propane 50 mbar	0.75mm	9.0 kW 654g/h
PL	I3B/P(37) <input type="checkbox"/>	Butane/Propane 37 mbar	0.82mm	9.0 kW 654g/h

Use Outdoors Only .
Read the instructions before using the appliance.
The gas cylinder should not be placed inside BBQ.
Warning : Accessible parts may be very hot. Keep young children away.

CE 0063-20
Made in China

UN) Scegliere il regolatore appropriato in base alla categoria dell'apparecchio e alla pressione del gas nella tabella soprastante, ad esempio, utilizzare un regolatore da 37 mbar con categoria di apparecchio I3+ per gas propano.

B) La marcatura sull'iniettore, ad esempio 0,86, indica che la dimensione dell'iniettore è 0,86 mm.

Tabella corrispondente al modello

Nome del modello	Bruciatore principale n.	Fornello laterale n.
DG13	2	0
DG14	3	0
DG15	4	0

Nota: -SB significa con fornello laterale; consente di posizionare una padella sul fornello laterale. (Il diametro massimo della padella è di $\Phi 24$ cm e il diametro minimo di $\Phi 8$ cm)

2. Fasi di montaggio

Assicuratevi che il vostro barbecue sia assemblato correttamente. Ogni barbecue è corredato da istruzioni di montaggio dettagliate, che illustrano le procedure di montaggio specifiche per ciascun modello. Seguite attentamente queste istruzioni per garantire un montaggio corretto e sicuro del barbecue.

Attenzione: Sebbene ci impegniamo al massimo per garantire che il processo di assemblaggio sia il più semplice possibile, è intrinseco alle parti in acciaio prefabbricate che angoli e bordi possano causare tagli se maneggiati in modo improprio durante le procedure di assemblaggio. Prestare attenzione durante la manipolazione di qualsiasi componente durante l'assemblaggio. Si consiglia vivamente di proteggere le mani con un paio di guanti da lavoro.

3. Preparazione

Per utilizzare questo barbecue a gas, sono necessarie una bombola di gas GPL e regolatori di pressione adeguati. I regolatori devono essere conformi alla norma EN16129, nella versione vigente, e alle normative nazionali.

Per ulteriori istruzioni vedere il punto 6.

Consigli per risparmiare energia:

- a) Ridurre il tempo di apertura del coperchio.
- b) Spegnerne la griglia non appena la cottura è terminata.
- c) Preriscaldare la griglia a gas solo per 10-15 minuti.
(Tranne il primo utilizzo)
- d) Non preriscaldare più a lungo di quanto consigliato.
- e) Non utilizzare un'impostazione più alta del necessario.
- f) Collegare il tubo flessibile e il regolatore alla bombola del gas sul lato sinistro del barbecue a gas. Tenere presente che la bombola del gas deve essere tenuta lontano da fonti di calore e in una posizione sicura. Il tubo flessibile ha un diametro di 8-10 mm. La lunghezza consigliata del tubo flessibile non deve superare 1,5 m.

4. Installazione

Dopo aver acquistato la bombola del gas, sarai pronto per configurarla con il tuo barbecue a gas.

- a) **La sostituzione della bombola del gas deve essere effettuata lontano da qualsiasi fonte di accensione.** Posizionare la bombola del gas sul lato sinistro della griglia a gas, non deve essere posizionato all'interno del barbecue, tenendo presente che la bottiglia deve essere tenuta lontano dal calore e in una posizione sicura.
- b) Quando sei pronto a utilizzare il tuo barbecue a gas, inserisci il regolatore nella valvola della bombola del gas e stringi saldamente.



Avvertimento: Prima di provare ad accendere il barbecue a gas, è necessario consultare le istruzioni di accensione e le avvertenze/punti di sicurezza.

Controllare il tubo prima di ogni utilizzo, verificando che non vi siano crepe, tagli o abrasioni. Se il tubo risulta difettoso, non tentare di utilizzare il barbecue a gas.

Quando si sostituisce la bombola del gas, assicurarsi che non vi siano fonti di accensione nelle vicinanze, ad esempio fuochi, sigarette, fiamme libere, ecc. Assicurarsi che l'apparecchio sia spento.

Assicurarsi che il tubo non sia soggetto a torsioni che influirà sul flusso del gas

durante l'installazione del barbecue a gas. Inoltre, il tubo non deve essere eccessivamente teso e non deve toccare parti del barbecue a gas che potrebbero essere calde.

Si prega di scegliere un tubo flessibile con resistenza al calore superiore a 80°C

Il tubo flessibile deve essere sostituito ogni 2 anni; È necessario sostituire il tubo flessibile quando le condizioni nazionali lo richiedono.

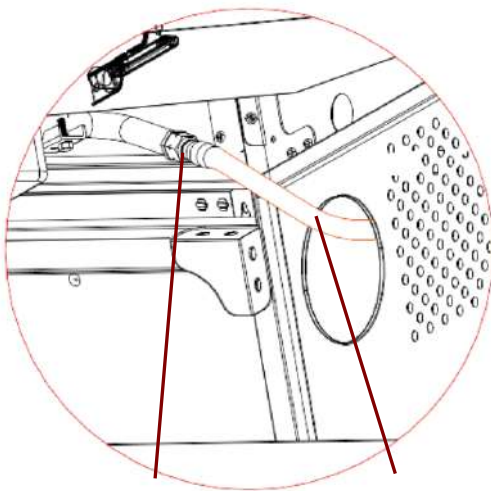
Come cambiare il cilindro

Nota: spegnere l'interruttore del cilindro (non è necessaria alcuna chiave inglese)

L'altezza della bombola del gas è inferiore a 80 cm e la larghezza è entro 35 cm

Come collegare una bombola del gas

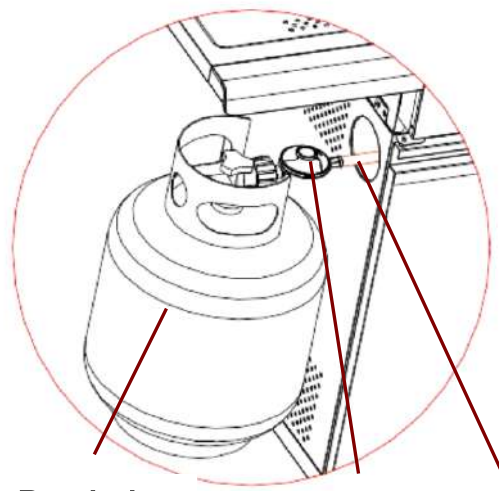
- Ruotare il tappo arancione in modo che la freccia punti verso l'apertura nella copertura.
- Rimuovere il tappo di sicurezza arancione tirando il cordino verso l'esterno e poi verso l'interno. Non utilizzare utensili. Lasciare il tappo appeso.
- Verificare che la rondella di tenuta nera sia inserita all'interno della valvola della bombola. Collegare il regolatore alla valvola.
- Ruotare l'interruttore in senso orario sulla bombola del gas, quindi accendere la griglia a gas come indicato.



**Connettore
del gas**

Tubo

**Illustrazione per il collegamento
del barbecue e del tubo flessibile**



**Bombola
del gas**

Regolatore

Tubo

**Illustrazione per il collegamento della
bombola del gas, del regolatore e del
tubo flessibile**

Figura 1



Avvertimento: Verificare sempre la presenza di perdite nella linea del gas in corrispondenza del connettore con acqua saponata, completando tutti i collegamenti.

Come scollegare una bombola del gas

- Ad eccezione delle installazioni a due bombole con valvola di commutazione, chiudere il rubinetto del gas, se presente sull'apparecchio. Attendere che il bruciatore e la fiamma pilota si siano spenti. Per le installazioni con valvola di commutazione, è necessario chiudere solo la bombola vuota.
- Riposizionare il tappo di sicurezza arancione sulla bombola vuota.

5. Avvertenze e punti di sicurezza

Prima di utilizzare il barbecue a gas, leggere attentamente i seguenti punti:

- a) **Leggere le istruzioni prima di utilizzare l'apparecchio** Se non si seguono le istruzioni, potrebbero verificarsi problemi durante l'uso.
- b) Le parti accessibili di questo barbecue a gas potrebbero essere molto calde durante l'uso. Tenere lontani i bambini. Utilizzare protezioni quando si maneggiano componenti particolarmente caldi.
- c) In caso di perdita di gas, chiudere l'alimentazione del gas dalla bombola, spegnere eventuali fiamme libere, aprire il coperchio e, se la perdita persiste, verificare la presenza di danni, collegamenti difettosi, ecc. Contattare immediatamente il rivenditore di gas locale se il problema non può essere risolto.
- d) **Non spostare la griglia a gas durante l'uso.**
- e) Non utilizzare o conservare liquidi, vapori o altri materiali nelle vicinanze quando si utilizza il barbecue a gas.
- f) Questa griglia a gas deve essere utilizzata solo all'aperto.
- g) Non utilizzare fiamme libere per verificare la presenza di perdite di gas.
- h) Non utilizzare il barbecue a gas in caso di perdite di gas. Chiudere l'alimentazione del gas.
- i) Non tentare di scollegare alcun componente del raccordo del gas se si sta utilizzando il barbecue a gas, né sul barbecue a gas né sul regolatore/bombola del gas.
- j) Si raccomanda di prestare attenzione quando si utilizza il barbecue a gas: non lasciarlo mai incustodito durante l'uso. Chiudere l'alimentazione del gas dalla bombola dopo l'uso.
- k) Il barbecue a gas deve essere pulito dopo l'uso. Non ostruire l'apertura del fuoco del vano contenitore. Se l'apertura del fuoco è ostruita, utilizzare un bastoncino rotondo da $\Phi 1,6$ mm per pulirla. Fare attenzione a non allargare le porte del bruciatore o le aperture degli orifizi/ugelli durante la pulizia del bruciatore o delle valvole.
- l) Non tentare di utilizzare questo apparecchio in un garage o in qualsiasi area chiusa. Inoltre, questo apparecchio deve essere tenuto lontano da materiali infiammabili, ecc. Si consiglia di mantenere una distanza di almeno 0,5-1,0 metri da qualsiasi materiale infiammabile.
- m) Consigliamo di far revisionare questo barbecue a gas presso il vostro rivenditore di gas locale almeno una volta all'anno da un tecnico qualificato. Non tentate di riparare questo apparecchio da soli.
- n) **Qualsiasi modifica all'apparecchio può essere pericolosa** Non tentare di manomettere in modo non autorizzato i comandi principali di questa griglia a gas, ovvero rubinetti del gas, iniettori, valvole ecc.



Figura 2



ATTENZIONE: la zona nera della maniglia (vedere l'immagine sopra per riferimento) diventerà calda quando la griglia a gas è in uso. **FARE ATTENZIONE!** Non toccare la zona nera.

6. Precauzioni di sicurezza

- a) Dopo aver effettuato i collegamenti, verificare sempre che non vi siano perdite nella linea del gas in corrispondenza del connettore con acqua saponata.
- b) Quando si accende il fornello, il coperchio superiore deve essere sempre

aperto.

- c) Quando si cucina alla griglia, utilizzare guanti da forno e utensili per barbecue a gas robusti e con manico lungo.
- d) Essere preparati in caso di incidente o incendio. Sapere dove si trovano il kit di pronto soccorso e gli estintori e come utilizzarli.
- e) Tenere il cavo di alimentazione elettrica e il tubo di alimentazione del carburante lontani da superfici calde.
- f) Cucinare sempre con grande cura.
- g) Non riscaldare sulla griglia contenitori di vetro o metallo chiusi contenenti cibo. La pressione potrebbe accumularsi e far scoppiare il contenitore, con conseguenti gravi lesioni personali o danni alla griglia.

7. Istruzioni per l'illuminazione

Attenzione: Quando si accende il fornello, il coperchio deve essere aperto!

Non stare con il viso direttamente sopra la griglia a gas quando la accendi.

Il tuo barbecue a gas avrà il seguente metodo di accensione:

Accensione del controllo del gas pilota (bruciatore principale o bruciatore principale con bruciatore laterale):

Con tutti i comandi del gas sul barbecue a gas in posizione "OFF", ruotare la valvola della bombola del gas in posizione "ON" sul regolatore. Per creare una scintilla, premere la manopola di controllo (A) e mantenerla in questa posizione per 3-5 secondi per consentire il flusso del gas, quindi ruotarla in senso antiorario su "HIGH" (B). La scintilla può raggiungere il tubo di accensione del bruciatore (C). Si sentirà uno "scatto" dall'accenditore e si vedrà anche una fiamma arancione provenire dal tubo di accensione del bruciatore sul lato sinistro del bruciatore (D). Continuare a tenere premuta la manopola di controllo del bruciatore per due secondi dopo lo "scatto", questo permetterà al gas di fluire completamente lungo il tubo del bruciatore (E) e garantire l'accensione.

Quando il bruciatore è acceso, i bruciatori adiacenti si accenderanno incrociandosi quando i loro controlli saranno impostati su "HIGH"

Con l'impostazione "Alta", la fiamma del bruciatore dovrebbe essere lunga circa 12-20 mm con una fiamma arancione minima. Ruotare la manopola del gas completamente in senso antiorario per impostare il minimo.

Se riscontri difficoltà nell'accendere il barbecue a gas seguendo i passaggi sopra indicati, contatta il tuo rivenditore per ricevere assistenza.

Se non è possibile utilizzare l'accensione automatica, rimuovere la griglia di cottura e il diffusore di calore (piastra riscaldante) e ruotare la valvola in senso antiorario di 90°, per accendere con l'accendisigari per barbecue a una distanza di 5 mm dal foro di fuoco del bruciatore. Riposizionare la griglia di cottura e il diffusore di calore (piastra riscaldante), indossare guanti ignifughi e resistenti al calore.



Avvertimento: Se il bruciatore continua a non accendersi, ruotare la manopola di controllo del bruciatore su "OFF" e attendere 5 minuti per far defluire il gas prima di riaccenderlo.

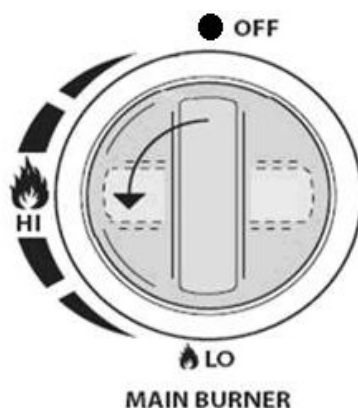
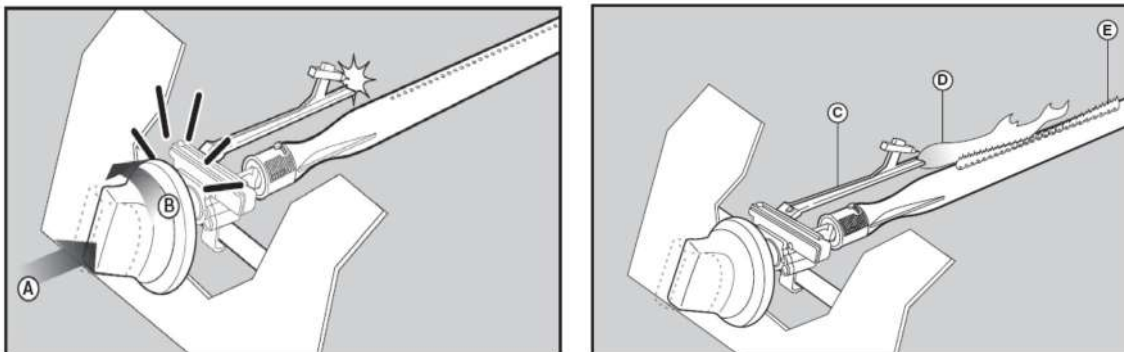


Figura 3

8. Conservazione

La bombola del gas deve essere conservata all'aperto in un luogo ben ventilato e deve essere scollegata dal barbecue a gas quando non viene utilizzata. Assicurarsi di essere all'aperto e lontano da qualsiasi fonte di accensione prima di tentare di scollegare la bombola del gas dal barbecue a gas.

Quando si utilizza il barbecue a gas dopo un periodo di inutilizzo, assicurarsi di verificare la presenza di perdite di gas e di eventuali ostruzioni nel bruciatore, ecc. prima dell'uso. Seguire inoltre le istruzioni per la pulizia per garantire la sicurezza del barbecue a gas.

Se il barbecue a gas viene conservato all'aperto, assicurarsi che tutte le aree sotto il pannello frontale siano libere da ostruzioni (insetti, ecc.). Questa area deve essere mantenuta libera poiché potrebbe influire sul flusso dell'aria di combustione o di ventilazione.

9. Istruzioni per la pulizia

Si consiglia la manutenzione ogni 90 giorni per la griglia a gas, ma è assolutamente

È necessario eseguire la manutenzione almeno una volta all'anno. In questo modo, prolungherai la vita del tuo barbecue a gas.

La tua griglia a gas è facile da pulire con il minimo sforzo: basta seguire questi utili suggerimenti per una pulizia comoda.

Risoluzione dei problemi

Emergenze	Possibile causa	Prevenzione/Soluzione
Perdita di gas da un tubo rotto/tagliato/bruciato	Tubo danneggiato	Chiudere il gas al serbatoio di GPL, se la zappa è tagliata o incrinata, sostituire il tubo. Vedere il test del cavo del serbatoio di GPL e il regolatore di collegamento al serbatoio di GPL
Perdita di gas dal serbatoio di GPL	Guasto meccanico dovuto a riposo o manipolazione errata	Chiudere la valvola del serbatoio di GPL
Perdita di gas dalla valvola del serbatoio di GPL	Guasto o valvola del serbatoio dovuta a cattiva gestione o guasto meccanico	Chiudere la valvola del serbatoio di GPL. Restituire il serbatoio di GPL al fornitore del gas.
Perdita di gas tra il serbatoio di GPL e il collegamento del regolatore	Installazione non corretta, collegamento non stretto, rottura della guarnizione in gomma	Chiudere la valvola del serbatoio di GPL, rimuovere il regolatore dalla bombola e ispezionare visivamente la guarnizione in gomma per verificare che non vi siano danni, vedere il test del serbatoio di GPL e il regolatore di collegamento al serbatoio di GPL
Incendio proveniente dal pannello di controllo	Incendio nella sezione del tubo del bruciatore a causa di un blocco parziale	Chiudere le manopole di controllo e la valvola della bombola di GPL. Dopo aver spento il fuoco e aver raffreddato la griglia, rimuovere il bruciatore e verificare la presenza di nidi di ragno o ruggine. Consultare le pagine relative ai pericoli naturali e alla pulizia del gruppo bruciatore.

Risoluzione dei problemi: Problema	Possibile causa	Prevenzione/Soluzione
Fuoco di grasso o fiamme eccessive e continue sopra la superficie di cottura	Troppo grasso accumulato nell'area del bruciatore	Chiudere il serbatoio di GPL. Lasciare il coperchio aperto per consentire alle fiamme di spegnersi. Dopo il raffreddamento, pulire le particelle di cibo e il grasso in eccesso dall'area interna del focolare, dalla vaschetta/vassoio/coppa del grasso e dalle altre superfici.
Il bruciatore non si accende utilizzando l'accenditore	Problemi di gas 1. Tentativo di accendere il fornello sbagliato 2. Bruciatore non inserito nella valvola di controllo 3. Ostruzione nel bruciatore 4. Nessun flusso di gas 5. Blocco del vapore sul dado di accoppiamento al serbatoio LP 6. Il dado di accoppiamento e la valvola del serbatoio di GPL non sono completamente collegati.	1. Consultare le istruzioni sul pannello di controllo e la sezione Uso e cura. 2. Assicurarsi che le valvole siano posizionate all'interno dei tubi del bruciatore. 3. Assicurarsi che i tubi del bruciatore non siano ostruiti da ragnatele o altri oggetti arruffati, vedere la sezione sulla pulizia e l'uso e la cura 4. Assicurarsi che il serbatoio di GPL non sia vuoto. In tal caso, fare riferimento alla sezione "Calo improvviso del flusso di gas". 5. Chiudere le manopole e scollegare il dado di accoppiamento dal serbatoio di GPL. Ricollegarlo e riprovare. 6. Ruotare il dado di accoppiamento di circa metà o tre quarti

Il bruciatore non si accende utilizzando l'accenditore	<p>Problemi elettrici:</p> <ol style="list-style-type: none"> 1. Elettrodo incrinato o rotto; scintille nella fessura. 2. La punta dell'elettrodo non è nella posizione corretta 3. Filo e/o elettrodo ricoperti da residui di cottura. 4. I fili sono allentati o scollegati 5. I fili sono in cortocircuito (generano scintille) tra l'ignitor e l'elettrodo. 6. il pulsante si blocca nella parte inferiore, provocando scintille tra l'accenditore e l'elettrodo 	<ol style="list-style-type: none"> 1. Sostituire l'elettrodo. 2. La punta dell'elettrodo deve essere rivolta verso il foro del bruciatore. La distanza deve essere compresa tra 1/8" e 3/16". Regolare se necessario. 3. Pulire il filo e/o l'elettrodo con alcol denaturato e un tampone pulito. 4. Ricollegare i fili o sostituire il gruppo elettrodo/filo. 5. Sostituire il filo dell'accenditore 6. Sostituire l'accenditore 7. Controllare l'isolamento dei cavi e il corretto collegamento. Sostituire i cavi se l'isolamento è rotto.
Il bruciatore non si accende	<p>Vedere "problemi di gas" nella pagina precedente.</p> <ol style="list-style-type: none"> 2. Metodo improprio di accensione dei fiammiferi 	<ol style="list-style-type: none"> 1. Vedere la sezione "Accensione del controllo del gas pilota" per l'uso e la cura.
Calo improvviso del flusso di gas o fiamma bassa	<ol style="list-style-type: none"> 1. Accumulo di grasso. 2. Grassi eccessivi nella carne. 3. Temperatura di cottura eccessiva 	<ol style="list-style-type: none"> 1. Pulire i bruciatori e l'interno della griglia/focolare 2. Eliminare il grasso dalla carne prima di grigliarla.
Le fiamme si spengono	<p>Venti forti o raffiche. Poca benzina. La valvola di eccesso di flusso è scattata.</p>	<p>Ruotare la parte anteriore della griglia verso il vento o aumentare l'altezza della fiamma. Riempire il serbatoio di GPL. Fare riferimento al paragrafo "improvviso calo del flusso di gas" sopra.</p>
Incendio persistente di grasso	<p>Grasso intrappolato dall'accumulo di cibo attorno al sistema del bruciatore.</p>	<p>Ruotare le manopole su OFF. Chiudere il gas dal serbatoio di GPL. Lasciare il coperchio in posizione e lasciare che il fuoco si spenga. Dopo che la griglia si è raffreddata, rimuovere e pulire tutte le parti.</p>
Flashback... (incendio nel/nei tubo/i del bruciatore)	<p>Il bruciatore e i tubi del bruciatore sono bloccati</p>	<p>Ruotare le manopole su OFF. Pulire il bruciatore e/o tubi del bruciatore. Vedere la sezione sulla pulizia del bruciatore del manuale d'uso e cura</p>
Fiammata	<ol style="list-style-type: none"> 1. Accumulo di grasso. 2. Grassi eccessivi nella carne. 3. Temperatura di cottura eccessiva 	<ol style="list-style-type: none"> 1. Pulire i bruciatori e l'interno della griglia/focolare 2. Eliminare il grasso dalla carne prima di grigliarla. 3. Regolare (abbassare) la temperatura
Impossibile riempire il serbatoio di GPL	<p>Alcuni rivenditori hanno ugelli di riempimento vecchi con filettature usurate.</p>	<p>Gli ugelli usurati non hanno abbastanza "presa" per innestare la valvola. Prova con un altro rivenditore di GPL.</p>
Un bruciatore non si accende da altri bruciatori	<p>Accumulo di grasso o particelle di cibo all'estremità del tubo di riporto</p>	<p>Pulire il tubo di riporto con una spazzola metallica</p>

Se il problema non viene risolto con le informazioni di cui sopra, contattare il rivenditore di gas locale.

- a) Accendere il fornello per 15-20 minuti. Assicurarsi che l'apparecchio sia freddo prima di continuare.
- b) Le griglie devono essere pulite periodicamente immergendole e lavandole in acqua saponata.
- c) Anche le superfici interne del coperchio del grill devono essere lavate con acqua calda e sapone. Utilizzare una spazzola metallica, lana d'acciaio o una spugnetta abrasiva per rimuovere le macchie ostinate.
- d) Controllare periodicamente il bruciatore per assicurarsi che sia libero da insetti e ragni che potrebbero ostruire il sistema del gas, deviando il flusso del gas. Assicurarsi di pulire con molta attenzione i tubi Venturi sul bruciatore, assicurandosi che non vi siano ostruzioni. Si consiglia di utilizzare uno scovolino per pulire l'area del tubo Venturi.
- e) Qualsiasi modifica apportata a questo apparecchio può essere pericolosa e non è consentita.

10. Suggerimenti per la sicurezza della griglia a gas

Posizionare la griglia a gas su una superficie piana e sicura, lontano da oggetti infiammabili come recinzioni in legno o rami sporgenti.

Non utilizzare mai il barbecue a gas in ambienti chiusi!

Una volta acceso, non spostare il barbecue a gas e non lasciarlo incustodito.

Tenere i bambini e gli animali domestici a distanza di sicurezza dal barbecue a gas.

Tieni a portata di mano un estintore.

La griglia a gas diventa calda durante l'uso, quindi maneggiare coperchi ecc. con l'aiuto dei guanti.

Prima di riporre l'apparecchio, assicurarsi che si sia completamente raffreddato.

Utilizzare solo all'aperto!

Leggere le istruzioni prima di utilizzare il barbecue a gas.

Le parti sensibili potrebbero essere molto calde. Tenere lontani i bambini piccoli!

Non spostare la griglia a gas durante l'uso.

Dopo l'uso, chiudere l'alimentazione del gas dal contenitore.

Qualsiasi modifica all'apparecchio può essere pericolosa e non è consentita.

Centro di manutenzione:

si prega di rivolgersi ai rivenditori locali per la manutenzione della produzione

Brigest SRL

Via Lecce snc

73024 Maglie (Lecce) Italy

P.IVA: 03648000754

assistenzaclienti@brigos.com

Made in PRC

MASTERCOOK

Importato da:
Brigest SRL
Via Lecce snc
73024 Maglie (Lecce) Italy
P.IVA: 03648000754
info@brigos.com
Made in PRC



Adresses sur quefairedemesdechets.fr